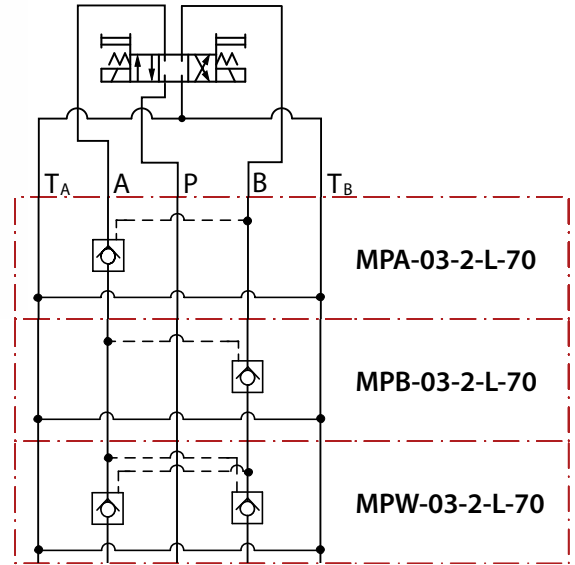
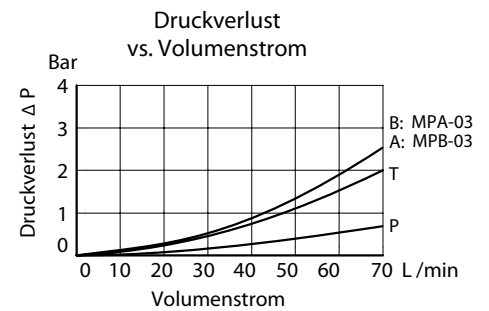
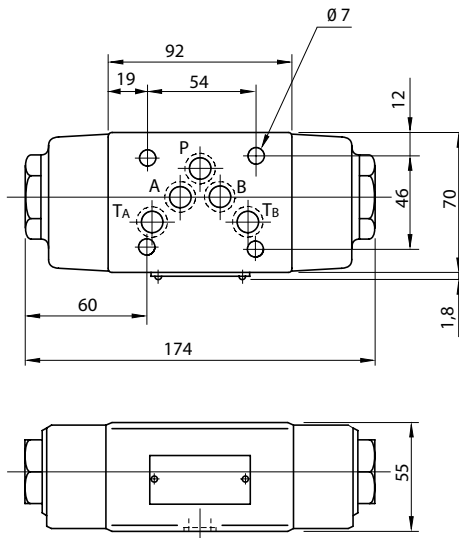


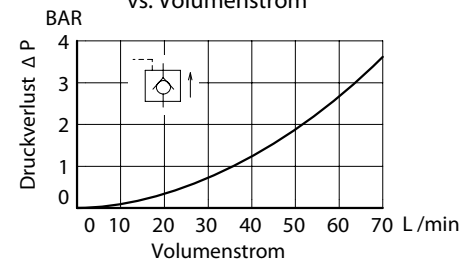
Das entsperre RSV dient der leckfreien Absperrung von Zylindern in der jeweiligen Halteposition. Um ein sicheres Schließen des Ventils zu gewährleisten, ist es notwendig, dass die Verbraucheranschlüsse des vorgeschalteten Wegeventils in Mittelstellung zum Tank entlastet sind.



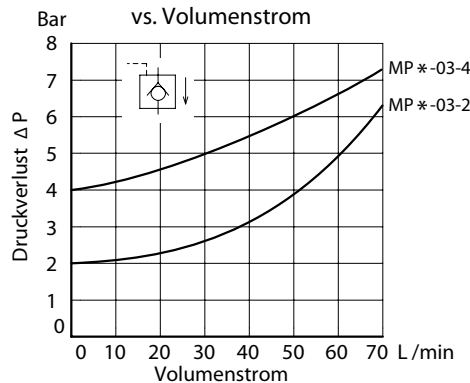
Bestell-Nr.	Bezeichnung	Arbeitsleitung	Öffnungsdruck	Max. Arbeitsdruck
262Y-050-01000	MPA-03-2-L-70	A	2bar	350bar
262Y-050-01050	MPB-03-2-L-70	B		
262Y-050-01100	MPW-03-2-L-70	A + B		



Druckverlust beim Überströmen des aufgesteuerten RS vs. Volumenstrom



Druckverlust beim Überströmen des RSV vs. Volumenstrom



Min. Aufsteuerdruck vs. Druck in (P2)

